

ИНСТРУКЦИЯ ПО ЭКСПЛУАТАЦИИ

Клапан предохранительный пружинный zARMAK	Фигура 782	07/2016
---	------------	---------

СОДЕРЖАНИЕ

1. Принцип действия
2. Состояние поставки
3. Установка предохранительных клапанов
4. Эксплуатация предохранительных клапанов
5. Техническое обслуживание и ремонт предохранительных клапанов
6. Причины эксплуатационных помех и их устранение
7. Гарантия





Фигура 782

1. Принцип действия

Задача предохранительного клапана - это защита оборудования и установок высокого давления от чрезмерного роста давления выше предельного значения. В случае, когда вызванное давлением усилие нажима, действующего на тарелку равно или более установленной силы нажима пружины, наступает начало открытия клапана. Дальнейшее увеличение давления, требуемого для данной конструкции клапана (b1), вызывает его полное открытие.

2. Состояние поставки

Поставляемые клапаны проверены и установлены на требуемое давление открытия или если заказаны на определенный предел, то на верхнее давление из предела. После настройки регулирующая гайка блокируется, чтобы предотвратить возможность открутиться. Каждый клапан обозначается согласно проверочным требованиям.

ARMAK EN ISO 4126-1:2013										
Si	1	2	3	SG	4	5				
A	6	7	h	8	mm	9	L	10	CDTP	11

Паспортная табличка

Обозначения:

1. Фигура
2. Диаметр седла «do»
3. Номер пружины
4. Коэффициент истечения для газов и пара
5. Давление или предел давлений начала открытия
6. Площадь течения
7. Год производства
8. Минимальная величина шага

- 9. Рост давления
- 10. Коэффициент истечения для жидкостей
- 11. Давление открытия при настройке

*Номер проверочной организации

Обозначение клапанов находится на паспортной табличке, прикрепленной к круглой части колпака или выбито на контуре колпака.

Дополнительно на шестиграннике входного сопла пробиваются:

- PN (относительно DN)
- Давление начала открытия
- Год производства / Заводской номер
- Номер сборщика
- Обозначение оператора, производившего проверку

Установленное значение давления фиксируется путем пломбирования втулки на корпусе клапана.

3. Установка предохранительных клапанов

Перед монтажом необходимо проверить на оборудовании или установке не был ли поврежден или загрязнен клапан во время транспортировки либо складирования. Обязательно проверить чистоту проточных каналов, внешних поверхностей. Любые загрязнения надо удалить.

ВНИМАНИЕ. Клапан следует устанавливать в вертикальном положении. При выборе места установки надо учитывать факт непосредственного влияния рабочей среды на окружающую среду.

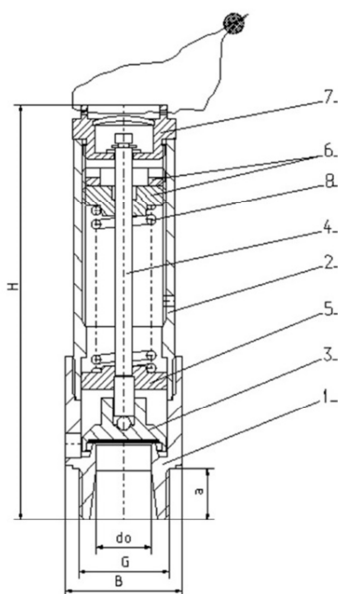
ВНИМАНИЕ. Непосредственно перед запуском давления в систему / оборудование установленный предохранительный клапан необходимо вручную открыть-закрыть (как и в случае проверки работы клапана). Данную процедуру следует повторять каждый раз перед запуском оборудования / системы после длительного простоя. В случае, не выполнения данного действия, может возникнуть эффект «прилипания» резины грибка при входе среды в сопло. Таким образом, первое открытие клапана произойдет при давлении выше установленного.

Присоединительный канал клапана должен соответствовать требованиям надзора. Сечение и форма каналов должны быть подобраны так, чтобы они не вызывали излишних сопротивлений потока (перепадов давления выше допустимых значений) и, следовательно, нестабильную работу клапана и не снижали пропускную способность клапана.

Места установки клапана должны быть легко доступны, хорошо освещены, защищены от воздействия внешних факторов. В случае установки предохранительного клапана снаружи помещения, он должен быть защищен от замерзания и атмосферных осадков.

В случае монтажа вблизи рабочих площадок должны соблюдаться требования, вытекающие из правил Инструкции по технике безопасности (срабатывание клапана не должно вызывать опасность для здоровья и жизни обслуживающего персонала).

4. Эксплуатация предохранительных клапанов



№	Название элементов
1	Выходное сопло
2	Колпак
3	Гриб
4	Шток
5	Тарелка пружины
6	Регулировочная гайка
7	Верхняя гайка
8	Пружина

Предохранительные клапаны, выполняющие ответственную функцию в оборудовании и установках под давлением, требуют особенно старательного и компетентного обслуживания. Любые эксплуатационные недостатки могут привести к повреждению механизма клапана, и как следствие, к поломке всего оборудования. Поэтому во время эксплуатации необходимо обратить особое внимание на:

- Правильную настройку предохранительного клапана, соответствующего рабочим параметрам предохраняемого оборудования;
- Соответствующее предохранение клапанного механизма от самовольного регулирования и возможности повреждения;
- Периодические проверки правильности работы клапана, в соответствии с требованиями правил технадзора.

Проверка действия предохранительного клапана основана на продувании клапана посредством откручивания верхней гайки (7), поднимающей стержень клапана. Во время продувания удерживайте клапан ключом на 27, затем открутите верхнюю гайку (7) поднимая стержень. Откручивание верхней гайки (7) вызывает поднятие штока (4) клапана вместе с грибком (3) и другими элементами, поднимаемыми во время открывания, тем самым – вытекание рабочей среды. Чтобы снова закрыть клапан надо затянуть верхнюю резьбовую заглушку (7) до упора.

Грибок клапана гуммированный, поэтому клапан менее чувствителен к загрязнениям, происходящим от агента или из установки. В случае возникновения не герметичности клапана следует проверить состояние гуммированной поверхности грибка. Если будет обнаружено повреждение в месте соприкосновения с поверхностью, уплотняющей клапанное седло, или если повреждение будет вызвано процессом «старения» резиновой смеси, грибок необходимо заменить новым.

5. Техническое обслуживание и ремонт предохранительного клапана

Чтобы работа клапана была правильной, должны быть выполнены следующие условия:

- Состояние опорной поверхности клапана и грибка должно обеспечить герметичное закрытие клапана;
- Все работающие вместе подвижные части клапанного механизма должны сохранять способность к передвижению в условиях эксплуатации.

С целью сохранения вышеуказанных условий клапаны должны подвергаться периодическим техническим осмотрам и ремонтам. Технические осмотры предохранительных клапанов должны проводить лица с соответствующими полномочиями. Ремонт должен осуществляться, в первую очередь, изготовителем предохранительного клапана или в аккредитованных через него сервисных центрах, а

также через ремонтные работы пользователей, имеющих соответствующие права.

ВНИМАНИЕ. Кроме рекомендаций, предусмотренных настоящей инструкцией, существуют требования и рекомендации, вытекающие из правил технадзора страны, на территории которой работает предохранительный клапан.

6. Причины эксплуатационных помех и их устранение

Отказ арматуры или ошибочное действие персонала	Возможная причина	Действие персонала
<p>Предохранительный клапан не работает - нет течения или незначительный поток</p>	<p>Заглушка фланца на входе не была удалена перед монтажом клапана</p>	<p>Удалить заглушку с фланца на входе клапана.</p>
	<p>Большие механические элементы, оставленные в системе - заблокировали подачу рабочей среды к клапану</p>	<p>Снимите клапан с установки и очистите подачу рабочей среды к клапану.</p>
	<p>Неправильная установка клапана - поток рабочей среды, не совпадающему с направлением потока, указанного на корпусе клапана</p>	<p>Установить клапан правильно, в соответствии с указаниями инструкции по эксплуатации производителя.</p>
	<p>Установлен блокирующий болт</p>	<p>Удалить блокирующий болт и вставьте в отверстие резьбовой болт с прокладкой, в соответствии с рекомендациями производителя.</p>
	<p>Слишком высокое давление настройки клапана, не подходит к требованиям защищаемой системы</p>	<p>Если необходимое давление находится в пределах диапазона, установленной в клапане пружины - установить предохранительный клапан на нужное давление, если выходит за пределы, установленной пружины - заменить пружину на нужное и установить необходимое давление. В любом случае действовать в соответствии с рекомендациями производителя. Если необходимое давление не входит в область применения установленного типа клапана - заменить клапан на правильный тип, с установкой на требуемое давление.</p>
<p>Не учтено избыточное давление (в случае обычного клапана)</p>	<p>Если это избыточное давление статическое (чужое) постоянного характера - установить клапан на давление дифференциальные, если это избыточное давление чужие переменные - использовать клапан с сильфонной конструкцией для изменения противодавления. В любом случае действовать в соответствии с рекомендациями производителя, а в вопросах, требующих разъяснения - в соответствии с технической поддержкой производителя.</p>	

	Вязкие среды	Применить клапан с сильфоном и рубашкой обогрева или применить защитный щиток.
	Замерзание или сгущение среды	Корпус и трубопроводы должны быть в состоянии недопустимым к замораживанию или сгущению среды - использовать отопление.
	„Запекание” проходящей среды на уплотнительных поверхностях конуса клапана, препятствующего их разделению при установленном давлении открытия клапана	Если в особенности среды и рабочие условия не исключают возникновения такого явления, - установите соответствующую частоту осмотров и ремонтов предохранительного клапана, а также строго соблюдать периодичность продувки клапана, предусмотренных в эксплуатационной документации защищаемого прибора / системы.
Отсутствие повторяемости давления начала открытия клапана (клапаны обычные т.е. несбалансированные)	Переменные давления (противодавление) статические линии сброса	Заменить клапан на обычный клапан с сильфонным уплотнением изменить противодавление.
Отсутствие возможности продувки предохранительного клапана	Давление под клапаном ниже, чем 75% от давления начала открытия	Предохранительный клапан необходимо продуть правильным давлением - в соответствии с рекомендациями производителя.
	Рычаг блокировки не удален во время транспортировки	Снять блокировку.
	Повреждения в системе для продувки	Необходимо пересмотреть детали для продувки и в случае необходимости, заменить поврежденные детали на новые.
Протечка по седлу предохранительного клапана	Нарушения во время транспортировки или хранения - неправильное положение при транспортировке и складировании, выпадение заглушек отверстия на входе и выходе клапана и, следовательно, попадание механических примесей внутрь клапана	Во время транспортировки и хранения необходимо строго соблюдать рекомендации производителя. Если внутри клапана были загрязнения, их нужно очистить перед монтажом клапана на системе, чтобы избежать повреждения уплотнительных поверхностей.
	Отсутствие соответствующего соотношения между давлением начала открытия и давлением предохраняемого оборудования.	Рабочее давление должно составлять: Для давления начала открытия 2 бара и выше – максимально 80% давления начала открытия. Для давления начала открытия ниже 2 бара – рабочее давление должно быть снижено как минимум в 0,4 бара по отношению к давлению начала открытия.
	Рычаг для продувки не находится в нейтральном положении (при клапанах закрытой конструкции и низких давлениях)	Переместите рычаг в нейтральное положение (в направлении крышки клапана).
	Вибрации предохранительного клапана	Исследовать причины возникновения вибраций и, если это возможно - удалить источник. Если невозможно предотвратить

		<p>вибрации - необходимо использовать демпфирующие системы.</p> <p>Если нестабильность работы клапана вытекает из неправильного его подбора (см. пункт „Вибрация”) - сделать анализ правильности подбора клапана и возможной его замены.</p>
	Загрязненная среда, инородные тела между тарелкой и седлом клапана	<p>Коротко продуть клапан с целью удаления возможных загрязнений, а если не принесет ожидаемых результатов, необходимо демонтировать клапан и произвести регенерацию уплотнительных поверхностей седла и тарелки, или замените его на новый.</p> <p>Если это возможно, применить клапан с мягким уплотнением на тарелке, который имеет меньшую чувствительность на мелкие механические загрязнения на седле.</p> <p>Действуйте при этом в соответствии с рекомендациями производителя.</p>
	Коррозия элементов, непосредственно соприкасающихся с рабочей средой, которая является результатом неправильного подбора клапана с точки зрения материалов	<p>Заменить клапан на предохранительный клапан в соответствии с рабочими свойствами жидкости в условиях сопротивления материалов или применить систему предохранительного клапана с пластиной безопасности, соответствующей материальной прочности.</p>
Протечка сальника предохранительного клапана	Деформация вследствие напряжений в установке. Корпус клапана может подвергаться деформациям вследствие чрезмерной нагрузки, передаваемой от системы, что может привести к протечке сальника.	<p>Диагностировать и устранить причину напряжения. Если деформации корпуса клапана постоянны - заменить клапан на новый.</p>
	Другие причины протечек на сальнике, например, несоответствие в системе подъема, слишком большие технологические зазоры между пружиной клапана и тарелкой, неправильный контакт пластины между винтом регулирования и верхней пружиной, ошибки в выполнении пружины (слишком большие отклонения от перпендикулярности и параллельности) и т.д.	<p>В зависимости от исследованной причины - в соответствии с показаниями и решением производителя - заменить неисправные элементы или заменить клапан на новый.</p>
Предохранительный клапан открывается при давлении более	При установке предохранительного клапана «на холодную», он не	Внести корректировки давления начала открытия, следуя при этом

низком, от созданного давления начала открытия	имеет соответствующей корректировки из-за температуры (в случае клапанов, используемых на носителе при температуре 100°C и выше)	рекомендациям производителя.
	Слишком большое ослабление пружины клапана в условиях эксплуатации (в случае клапанов, используемых для среды, расположенной в верхней границе диапазона применения данного типа клапана – в зависимости показателей температура/давление)	Проконсультируйтесь с изготовителем - заменить пружину, в соответствии с указаниями и рекомендациями производителя. Если это возможно, применить клапан открытого типа (внешнее охлаждение пружины) или с изолирующей вставкой. В случае, если такая ситуация повторится - заменить клапан на новый, предназначенный для работы в более высоком температурном диапазоне.
	Незначительные повреждения или загрязнения уплотнительных поверхностей сальника / тарелки, приводит при более низком давлении к неплотному закрытию (открытию)	Разобрать клапан, проверить состояние уплотнительных поверхностей и, в случае необходимости, произвести их регенерации согласно рекомендациям производителя.
	Клапан был установлен на перепад давления (с учетом поступления дополнительного потока). Когда были изменены условия слива избыточное давление не наблюдается.	Исправить настройку клапана. Если необходимое давление находится в пределах диапазона, установленной в клапане пружины - установить предохранительный клапан на нужное давление, если выходит за пределы, установленной пружины - заменить пружину на нужное и установить необходимое давление. В любом случае действовать в соответствии с рекомендациями производителя.
Внезапное повышение давления (пульсации)	Неправильное расположение клапана относительно источника давления	Проанализировать расположение клапана относительно источника давления. Предохранительный клапан должен быть установлен на таком расстоянии с источником давления, чтобы не подвергать его влиянию пульсаций давления.
Разрыв фланца в корпусе предохранительного клапана	Повреждение при транспортировке	Заменить предохранительный клапан
	Скрытый дефект материалов	Заменить предохранительный клапан
	Ошибки при монтаже	Заменить предохранительный клапан. Строго соблюдать рекомендации производителя и требования соответствующих законов технического надзора, касающихся установки предохранительных клапанов - при монтаже не вызывающих напряжения.
Разрыв фланца в корпусе предохранительного клапана (d.)	Действие на предохранительный клапан недопустимых сил,	Заменить предохранительный клапан. При проектировании

	например, изгиб, кручение, в результате ошибок в проектировании системы.	системы строго следуйте инструкциям изготовителя и требованиям применяемых правил безопасности и технического надзора, касающихся предохранительных клапанов, с учетом всех возможных сил реакции, возникающих при выдувании воздуха, предусмотреть соответствующие опоры, не допускать, чтобы клапан представлял собой несущую конструкцию, для других элементов установки. Рассмотреть возможность применение предохранительного клапана с опорными лапами.
Вибрация	Чрезмерное сопротивление потоку рабочей среды во входном патрубке - потеря давления на входном патрубке превышает 3% (давления начала открытия предохранительного клапана)	Уменьшить сопротивление потока на входном патрубке. Если это невозможно в силу объективных причин - рассмотреть возможность применения предохранительного клапана с демпфером. Эффективность применения данной конструкции клапана в конкретных условиях, - следует согласовать с производителем.
	Неправильно подобраны проектировщиком характеристики регулировки предохранительного клапана в системе/устройстве	Проанализировать этот вопрос, с учетом особых состояний. Если соответствие невозможно, необходимо заменить клапан на другой с соответствующими характеристиками.
	Запроектирован клапан с слишком большой пропускной способностью в соответствии с требованиями защищаемого устройства / системы.	Проанализировать подбор предохранительного клапана - использовать клапан с меньшей (необходимой) пропускной способностью.
	Избыточное динамическое давление, возникающие в перепускной линии в момент слива из клапана, превышает допустимое значение изготовителем (10 ÷ 15% давления начала. отв.) - например, слишком длинный сливной отвод, слишком маленький диаметр, резкие изменения направления потока, применение глушителей шума и др.	Если нет возможности внесения изменений в конструкцию отводящего трубопровода; в нем возникает избыточное давление - применить клапан с сильфонной конструкцией, компенсирующий это избыточное давление.
	Чрезмерные колебания статического противодавления на выходе из клапана (в случае такого обычного клапана).	Применить клапан с сильфоном - устойчивость к воздействию переменного противодавления.
	Слишком большой переход замыкающих конструктивных элементов (например, в случае	Применить клапан с характеристиками, адаптированными для этого типа

	полнопроходных предохранительных клапанов, используемых для жидкостей)	факторов или, если производитель предусматривает такое исполнение - ограничить конструктивный переход полнопроходного клапана до размера, указанного производителем.
	Неправильно выполнены швы на отводящих трубопроводах, слишком маленькие уплотнения на входе и выходе или уплотнения установлены неправильно (неотцентрованы) препятствующие потоку.	Устранить нарушения
Несмотря на срабатывание предохранительного клапана - в защищаемом устройстве / системе, не происходит падение давления до допустимых значений	Предохранительный клапан подобран неправильно - слишком низкая пропускная способность клапана по отношению к требованиям устройства / системы	Подобрать клапан под условия требуемой пропускной способности и заменить на правильный.
Предохранительный клапан постоянно выпускает среду	Пружина клапана повреждена в результате коррозионных воздействий среды или других повреждений	Заменить пружину или весь клапан. В случае пара - рассмотреть возможность применения клапана с открытым колпаком.
	„Зависание” клапана (клапан открылся и не закрывается)	Диагностировать причину «зависания». Если нет возможности ее удалить - заменить клапан.
	Очень большие повреждения уплотнительных поверхностей, например, в результате длительной утечки, трещины и „рытвины”, в результате воздействия рабочей среды	Заменить клапан на новый
Повреждения в эксплуатации, вызванные действием рабочей среды - в процессе слива из клапана, в результате внешних утечек в клапане, при дренажном отводе среды	Применение предохранительного клапана с открытой системой вразрез с правилами безопасности и рекомендациями изготовителя (например, возле площадки для обслуживания)	Если эксплуатационные параметры это позволяют - заменить клапан на версию с закрытым колпаком, а если это невозможно - установить защитные приспособления.
	Применение предохранительного клапана без подтвержденных производителем испытаний на герметичность	Использовать клапан в газонепроницаемом исполнении т.е. с испытанием герметичности.
	Применение клапана, в котором уплотнения, не соответствуют свойствам рабочей среды и ее параметрам.	Заменить уплотнения в клапане на необходимые для соответствия параметрам среды (по согласованию с производителем) или заменить весь клапан.
	Неправильная реализация слива рабочей среды из клапана	В случае паров и газов, дренажный отвод должен быть направлен вверх, чтобы обеспечить безопасный сброс, выпускной патрубок клапана не может быть жестко соединен с трубопроводом. В случае жидкости, дренажный отвод должен быть направлен вниз, так чтобы рабочая среда могла вытекать из выпускного пространства полностью. Кроме того, в любом случае,

		<p>выпускной фланец предохранительного клапана (свободный выброс в окружающую среду) или дренажный отвод, должен быть расположен так, чтобы техническая среда не представляла угрозы для окружающей среды.</p> <p>При этом необходимо придерживаться требований технического надзора и рекомендаций производителя.</p>
<p>Вода / конденсат в незаполненной камере клапана безопасности</p>	<p>Неправильный слив жидкости из клапана и трубопровода</p> <p>Неправильно выполненная дренажная установка – отвод рабочей среды из предохранительного клапана, неправильный дренаж системы, засорение дренажной системы</p>	<p>Устранить неисправности в дренажной системе, следуя требованиям органов технического надзора и рекомендациям производителя.</p> <p>Устранить нарушения в установке дренажа и водоотвода. В процессе монтажа системы на открытой площадке где будет монтироваться предохранительный клапан, а также в случаях, когда в процессе слива из клапана происходит образование конденсата, необходимо строго придерживаться требований технического надзора и рекомендаций производителя. В самой нижней точке установки на выходе необходимо использовать дренаж, гарантирующий эффективный отвод технической среды / конденсата. Если производитель предохранительного клапана предусматривает версию клапана с дренажем – необходимо предусмотреть применение данного клапана.</p>
<p>Шум более предельных значений (в случае сброса паров и газов)</p>	<p>Значительная скорость нагнетаемого потока жидкости из предохранительного клапана</p>	<p>В случае незначительных превышений предельно допустимых значений - проанализировать возможность уменьшения скорости протекания за счет применения большего предохранительного клапана.</p> <p>Следует обратить внимание на то, чтобы „завышение” клапана не привело к нестабильности его работы (см. пункт „Вибрация”).</p> <p>В большинстве случаев, необходимо применение непосредственно за клапаном глушителя и экранизации клапана (экраны, звукопоглощающие).</p> <p>В проектировании водоотводов,</p>

		<p>оборудованных глушителями, необходимо учитывать статическое и динамическое воздействие потока рабочей среды, проходящей через глушитель.</p> <p>Установка глушителя не должна препятствовать эффективной работе предохранительного клапана, а также дополнительному сопротивлению потока, связанного с этим, должны быть учтены в расчетах отводящий трубопровод и пропускная способность клапана.</p> <p>В любом случае, следует также обращать внимание, чтобы не было превышено значение противодавления, которое допускается изготовителем предохранительного клапана.</p>
--	--	---

7. Гарантии

Производитель ZETKAMA предоставляет гарантию качества, обеспечивая бесперебойную работу своих изделий при условии монтажа в соответствии с инструкцией по эксплуатации, техническими условиями и параметрами, определенными в технических спецификациях ZETKAMY. Гарантийный срок составляет 18 месяцев с даты установки, но не более 24 месяца с даты продажи.

ВНИМАНИЕ. Производитель оставляет за собой право внесения технических изменений, являющихся результатом совершенствования конструкции и технологии изготовления.

Несоблюдение пользователем предписаний и указаний, содержащихся в настоящей инструкции, освобождает производителя от каких-либо обязательств и гарантий.

Адрес для корреспонденции:

Zetkama Sp. z o.o.

Poland

ul. 3 Maja 12

57-410 Ścinawka Średnia

Tel: +48 74 865 21 11

Fax: +48 74 865 21 01

www.zetkama.pl